



SH伺服電機驅動互換式旋轉平臺

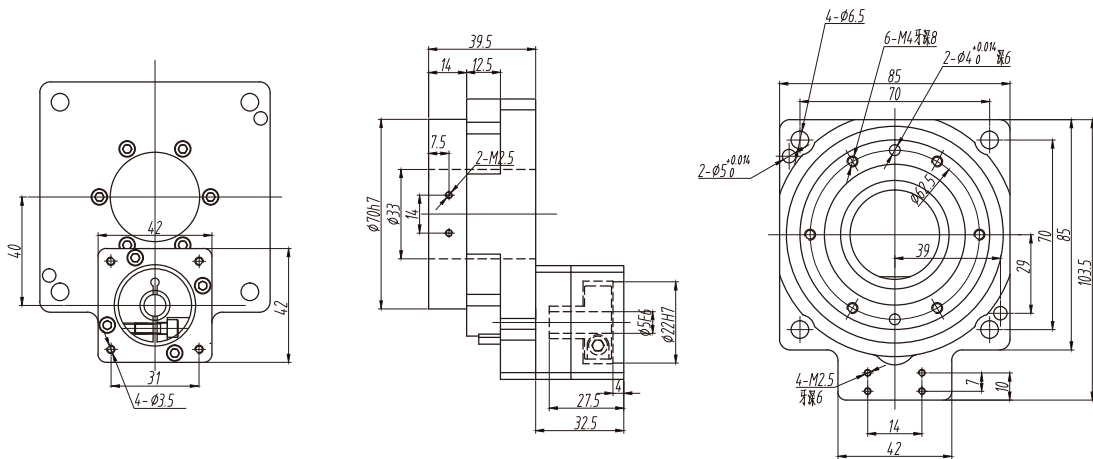
SH85-15-N/S

注：-N為配步進電機，-S為配伺服電機

旋轉平臺性能參數

匹配馬達 mm	軸承結構	最大軸向力 N	容許扭矩 Nm	容許慣性扭矩 Nm	轉動慣量 RPM	最大輸出轉速 RPM
42步進電機/50W	交叉滾子軸承	4800	20	40	2500*10 ⁻⁶	200
回轉精度 arc-min	使用溫度 °C	旋轉平臺徑向跳動 mm	旋轉平臺端面跳動 mm	防護等級	精度壽命 h	質量 kg
≤1±0.5	-25° ~ +90°	$\sqrt{\text{0.005}}$	$\sqrt{\text{0.005}}$	IP50	20000	1

SH85-15-N(尺寸圖)



SH85-15-S(尺寸圖)

