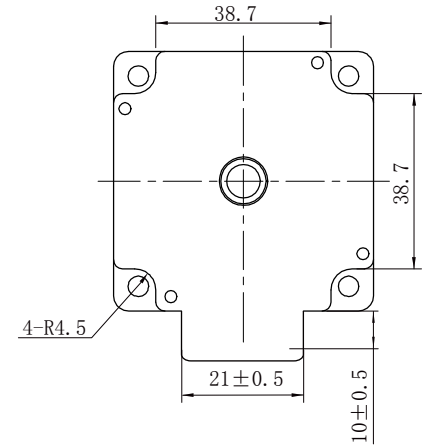
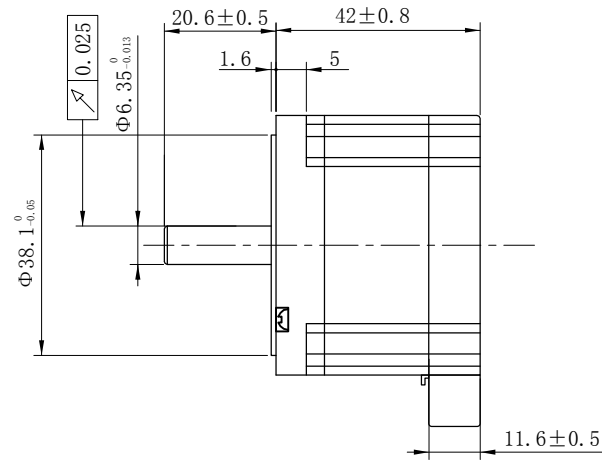
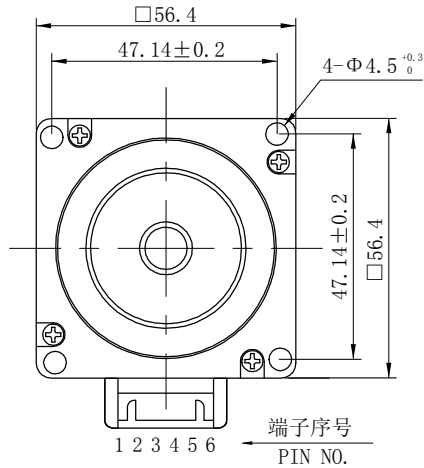


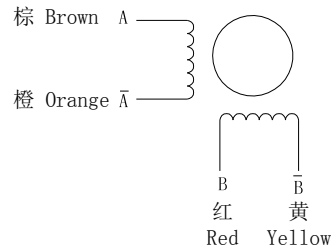
尺寸/Dimensions 单位/Unit=mm



电动机规格书/Motor Specification

步进角/STEP ANGLE	1.8°
相数/NO. OF PHASES	2
额定电压/RATED VOLTAGE	1.3 V
额定电流/RATED CURRENT	4.2 A
电阻/RESISTANCE	0.31 Ω ±15%
电感/INDUCTANCE	0.9 mH ±20%
保持力矩/HOLDING TORQUE	0.756N.m
绝缘耐压/DIELECTRIC STRENGTH	500V A.C
绝缘电阻/INSULATION RESISTANCE	100 MΩ 以上/MIN.
绝缘等级/INSULATION CLASS	B
温度上升/TEMPERATURE RISE	80K MAX.
转子惯量/ROTOR INERTIA	≈145g.cm ²
重量/WEIGHT	≈510g
允许轴向负载/ALLOWABLE THRUST LOAD	22N
允许径向负载/ALLOWABLE RADIAL LOAD	75N (ON THE SHAFT END)
运行环境温度/OPERATION AMBIENT TEMP	0° C---+50° C
运行环境湿度/OPERATION AMBIENT HUM	20%---90%
寿命/LIFE	3000 HOURS

接线图/Wiring Diagram



励磁顺序 (2相励磁) /Phase Sequence(2 Phase Exciting)

STEP	A	B	Ā	B̄	CCW
1	+	+	-	-	↑
2	-	+	+	-	
3	-	-	+	+	
4	+	-	-	+	

从安装面看为顺时针方向 CLOCKWISE VIEW FROM MOUNTING SIDE

型号/Model



SS2301A42A

SAMSR MOTOR

第三角画法 First Angle View

F					批准 Approved	审核 Checked	设计 Designed	材质 Material	-----				
E								表面处理 Finish	-----				
D				公差 Tolerance				±0.2	NO.	056217			
C				制图 Drawn				WY	日期 Date	2020.4.28	比例 Scale	1:2	页 Sheet
B					初版/First Edition								
A					变更内容 Revisions								
F					设计 Designed	日期 Date	制图 Drawn	WY	2020.4.28	比例 Scale	1:2	页 Sheet	1/1