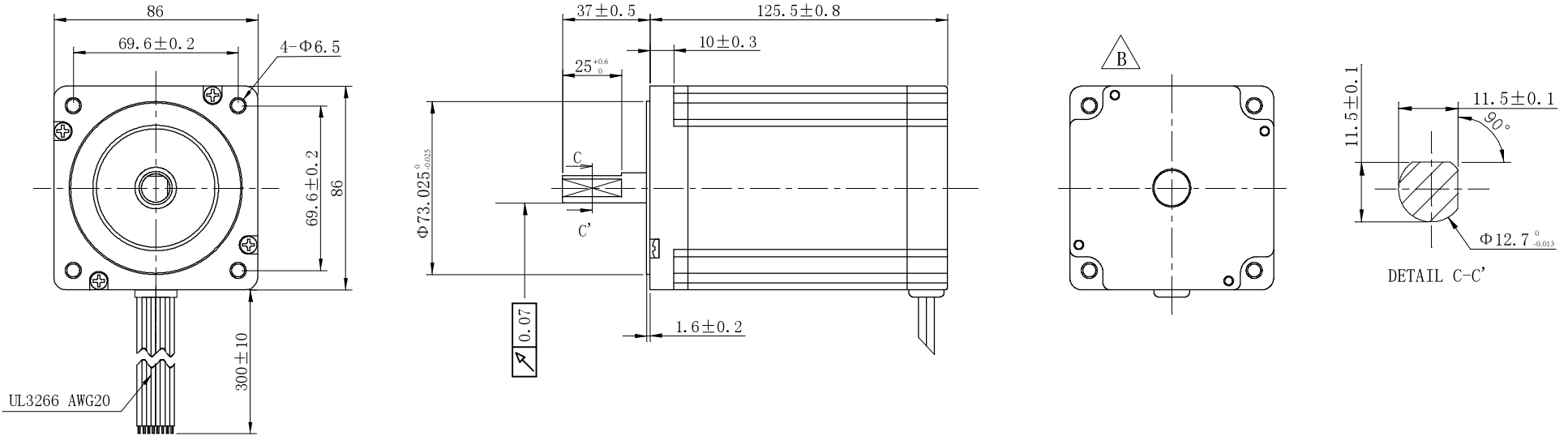


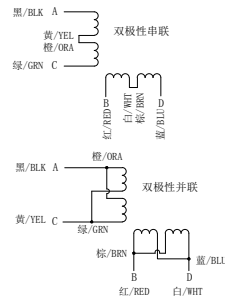
尺寸/Dimensions 单位/Unit=mm



电动机规格书/Motor Specification

步进角/STEP ANGLE	1.8°
相数/NO. OF PHASES	4
额定电压/RATED VOLTAGE	4.95 V
额定电流/RATED CURRENT	4.5 A
电阻/RESISTANCE	1.1 ohm±10%
电感/INDUCTANCE	5.8 mH±20%
保持力矩/HOLDING TORQUE	10.5N.m
绝缘耐压/DIELECTRIC STRENGTH	500V A.C
绝缘电阻/INSULATION RESISTANCE	100 MΩ 以上/MIN.
绝缘等级/INSULATION CLASS	B(引线除外)
温度上升/TEMPERATURE RISE	80K MAX.
转子惯量/ROTOR INERTIA	2775g.cm <sup>2</sup>
重量/WEIGHT	4240g
允许轴向负载/ALLOWABLE THRUST LOAD	60N
允许径向负载/ALLOWABLE RADIAL LOAD	220N (ON THE SHAFT END)
运行环境温度/OPERATION AMBIENT TEMP	0° C---+50° C
运行环境湿度/OPERATION AMBIENT HUM	15%---90%
寿命/LIFE	5000 HOURS

接线图/Wiring Diagram



励磁顺序 (2相励磁) /Phase Sequence(2 Phase Exciting)

CW	STEP	A	B	$\bar{A}$	$\bar{B}$	
↓	1	+	+	-	-	↑
	2	-	+	+	-	
	3	-	-	+	+	
	4	+	-	-	+	
	5	+	+	-	-	
						CCW

从安装面看为顺时针方向 CLOCKWISE VIEW FROM MOUNTING SIDE

型号/Model



SS3403AP40A

SAMSR MOTOR

第三角画法 First Angle View

F	F					批准 Approved	审核 Checked	设计 Designed	材料 Material	-----
	E					SAMSR MOTOR 19-11-01 柳芝	SAMSR MOTOR 19-11-01 邹志林	SAMSR MOTOR 19-11-01 赖芳芳	表面处理 Finish	-----
	D								公差 Tolerance	±0.2
	C					制图 Drawn	WY	2020.5.19	比例 Scale	1:2
	B					设计 Designed			页 Sheet	1/1
	A					初版/First Edition				
	版本 Edition					变更内容 Revisions				