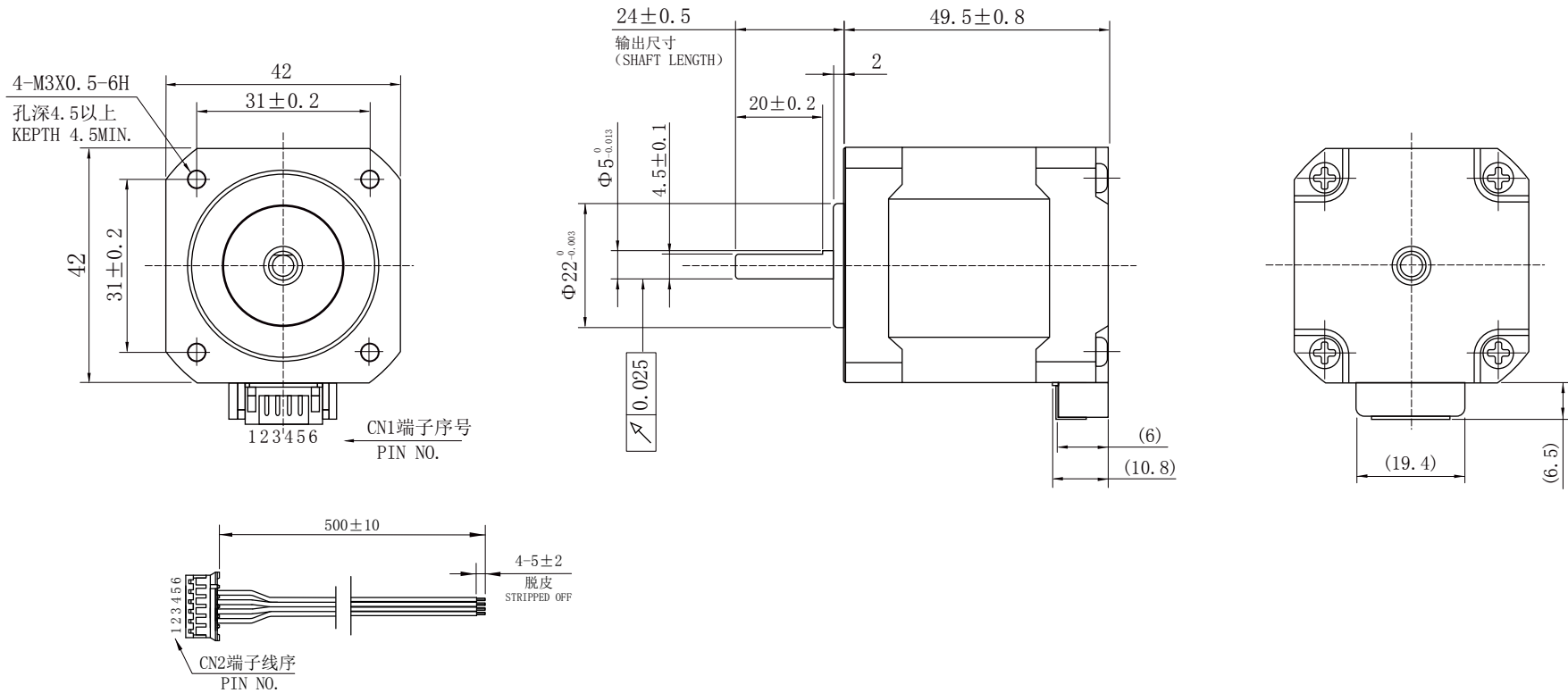


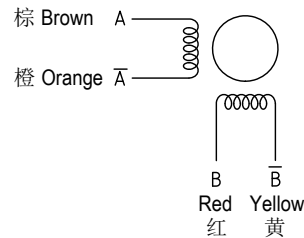
尺寸/Dimensions 单位/Unit=mm



电动机规格书/Motor Specification

步进角/STEP ANGLE	1.8° ±5%
相数/NO. OF PHASES	2
额定电压/RATED VOLTAGE	3.6 V
额定电流/RATED CURRENT	2.0 A
电阻/RESISTANCE	1.8 Ω ±10%
电感/INDUCTANCE	4.0 mH ±20%
保持力矩/HOLDING TORQUE	0.53N.m
绝缘耐压/DIELECTRIC STRENGTH	500V A.C
绝缘电阻/INSULATION RESISTANCE	100 MΩ 以上/MIN.
绝缘等级/INSULATION CLASS	CLASS B
温度上升/TEMPERATURE RISE	80K MAX.
转子惯量/ROTOR INERTIA	≈66g.cm ²
重量/WEIGHT	≈380g
允许轴向负载/ALLOWABLE THRUST LOAD	16N
允许径向负载/ALLOWABLE RADIAL LOAD	53N (ON THE SHAFT END)
运行环境温度/OPERATION AMBIENT TEMP	0° C---+50° C
运行环境湿度/OPERATION AMBIENT HUM	20%---90%
寿命/LIFE	5000 HOURS

接线图/Wiring Diagram



励磁顺序 (2相励磁) /Phase Sequence(2 Phase Exciting)

STEP	A	B	Ā	B̄	Direction
1	+	+	-	-	CW
2	-	+	+	-	CW
3	-	-	+	+	CCW
4	+	-	-	+	CCW
5	+	+	-	-	CW

从安装面看为顺时针方向 CLOCKWISE VIEW FROM MOUNTING SIDE

型号/Model



SS1704A20A

SAMSR MOTOR

第三角画法
First Angle View

F					批准 Approved	审核 Checked	设计 Designed	材 质 Material	-----
E								表面处理 Finish	-----
D								公差 Tolerance	±0.2
C								NO.	056217
B								比例 Scale	1:2
A								页 Sheet	1/1
版本 Edition		初版/First Edition	变更内容 Revisions	设计 Designed	日期 Date	制图 Drawn	WY	2019.11.07	