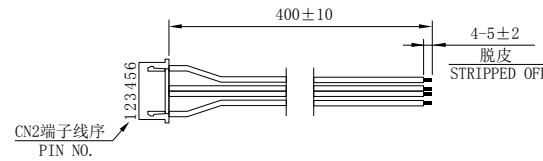
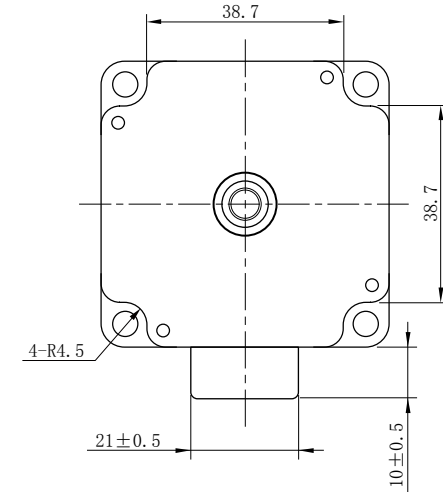
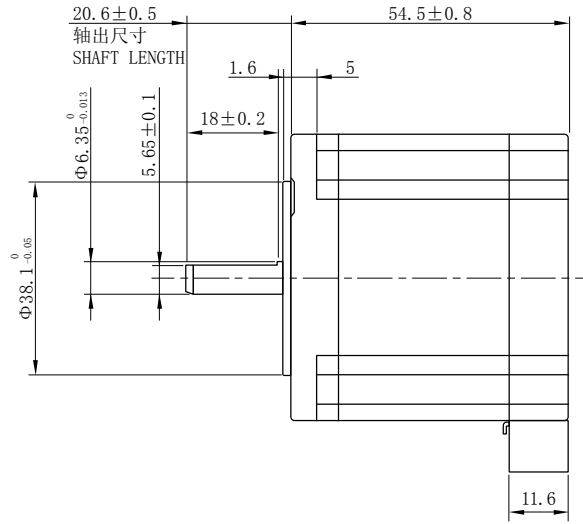
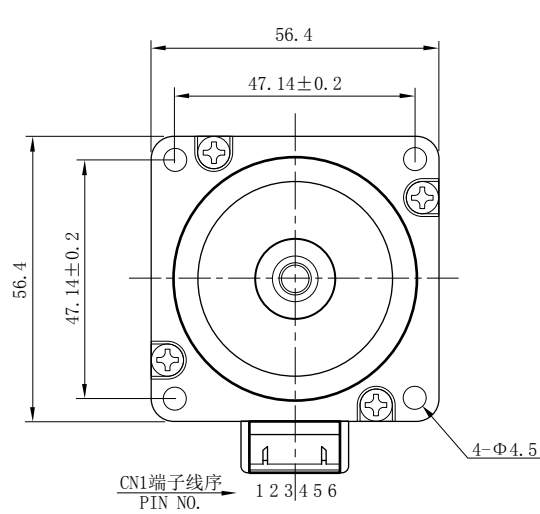


尺寸/Dimensions 单位/Unit=mm

RoHS COMPLIANT

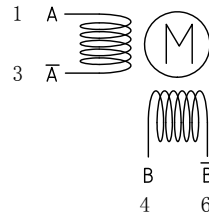
CE



电动机规格书/Motor Specification

步进角/STEP ANGLE	1.8°
相数/NO. OF PHASES	2
额定电压/RATED VOLTAGE	1.72V
额定电流/RATED CURRENT	4.2 A
电阻/RESISTANCE	0.41 Ω ±10%
电感/INDUCTANCE	1.3 mH ±20%
保持力矩/HOLDING TORQUE	1.22N.m
绝缘耐压/DIELECTRIC STRENGTH	500V A.C
绝缘电阻/INSULATION RESISTANCE	100 MΩ 以上/MIN.
绝缘等级/INSULATION CLASS	B
温度上升/TEMPERATURE RISE	80K MAX.
转子惯量/ROTOR INERTIA	≈245g.cm ²
重量/WEIGHT	≈710g
允许轴向负载/ALLOWABLE THRUST LOAD	37N
允许径向负载/ALLOWABLE RADIAL LOAD	122N (ON THE SHAFT END)
运行环境温度/OPERATION AMBIENT TEMP	0° C---+50° C
运行环境湿度/OPERATION AMBIENT HUM	20%---90%
寿命/LIFE	5000 HOURS

接线图/Wiring Diagram



励磁顺序 (2相励磁) /Phase Sequence(2 Phase Exciting)

STEP	A	B	Ā	B̄	CCW
1	+	+	-	-	↑
2	-	+	+	-	
3	-	-	+	+	
4	+	-	-	+	

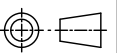
从安装面看为顺时针方向 CLOCKWISE VIEW FROM MOUNTING SIDE

型号/Model

SS2302A42A-6.35

SAMSR MOTOR

第三角画法
First Angle View



F						批准 Approved	审核 Checked	设计 Designed	材 质 Material	-----
E									表面处理 Finish	-----
D									公差 Tolerance	±0.2
C									NO.	056217
B									比例 Scale	1:2
A									页 Sheet	1/1
版本 Edition		初版/First Edition	变更内容 Revisions	设计 Designed	日期 Date	制图 Drawn	WY	2019.12.26		