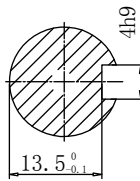
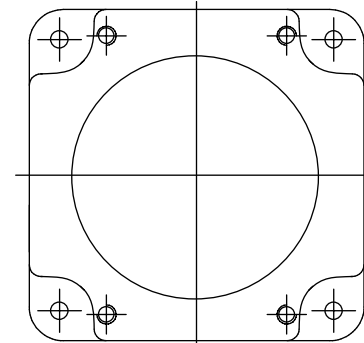
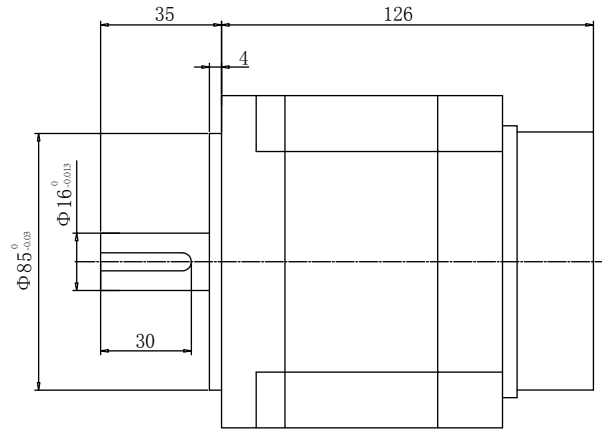
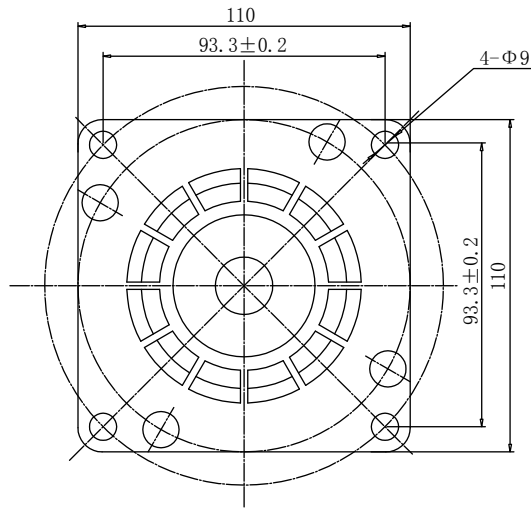


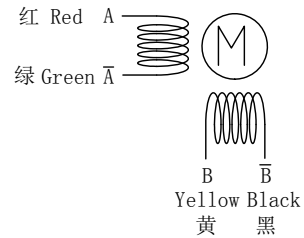
尺寸/Dimensions 单位/Unit=mm



电动机规格书/Motor Specification

步进角/STEP ANGLE	1.8°
相数/NO. OF PHASES	2
额定电压/RATED VOLTAGE	2.0 V
额定电流/RATED CURRENT	6.0 A
电阻/RESISTANCE	0.33 Ω±10%
电感/INDUCTANCE	1.1 mH±10%
保持力矩/HOLDING TORQUE	12N.m
绝缘耐压/DIELECTRIC STRENGTH	500V A.C
绝缘电阻/INSULATION RESISTANCE	100 MΩ 以上/MIN.
绝缘等级/INSULATION CLASS	B
温度上升/TEMPERATURE RISE	80K MAX.
转子惯量/ROTOR INERTIA	7200g.cm <sup>2</sup>
重量/WEIGHT	6.0Kg
允许轴向负载/ALLOWABLE THRUST LOAD	360N
允许径向负载/ALLOWABLE RADIAL LOAD	1200N (ON THE SHAFT END)
运行环境温度/OPERATION AMBIENT TEMP	-20° C——+70° C
运行环境湿度/OPERATION AMBIENT HUM	15%——90%
寿命/LIFE	5000 HOURS

接线图/Wiring Diagram



励磁顺序 (2相励磁) /Phase Sequence(2 Phase Exciting)

CW	STEP	A	B	Ā	B̄	
↓	1	+	+	-	-	↑ CCW
	2	-	+	+	-	
	3	-	-	+	+	
	4	+	-	-	+	
	5	+	+	-	-	

从安装面看为顺时针方向 CLOCKWISE VIEW FROM MOUNTING SIDE

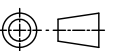
型号/Model



SS4202A60A

SAMSR MOTOR

第三角画法  
First Angle View



F					批准 Approved	审核 Checked	设计 Designed	材 质 Material	-----
E								表面处理 Finish	-----
D								公差 Tolerance	±0.2
C								NO.	056217
B								比例 Scale	1:2
A								页 Sheet	1/1
版本 Edition		初版/First Edition			设计 Designed	日期 Date	制图 Drawn	WY	2020.5.19
		变更内容 Revisions							