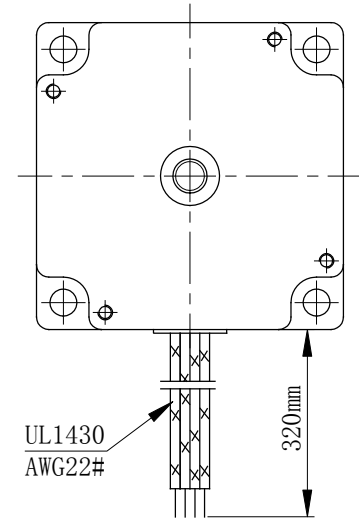
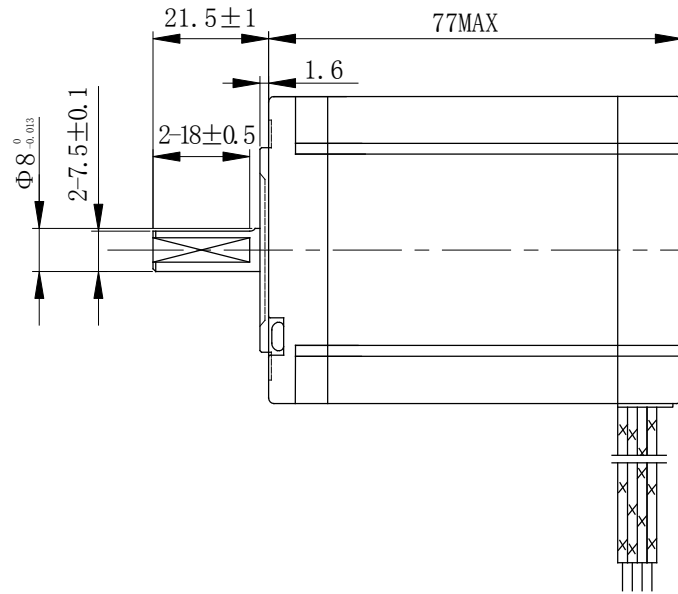
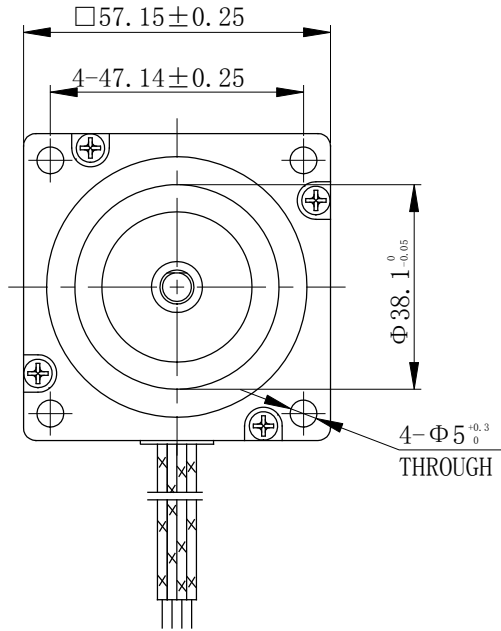


尺寸/Dimensions 单位/Unit=mm

RoHS COMPLIANT

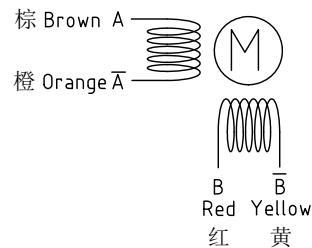
CE



电动机规格书/Motor Specification

步进角/STEP ANGLE	1.8°
相数/NO. OF PHASES	2
额定电压/RATED VOLTAGE	2.52 V
额定电流/RATED CURRENT	4.2 A
电阻/RESISTANCE	0.6Ω ± 10%
电感/INDUCTANCE	2.1 mH ± 20%
保持力矩/HOLDING TORQUE	2.4N.m
绝缘耐压/DIELECTRIC STRENGTH	500V A.C
绝缘电阻/INSULATION RESISTANCE	100 MΩ 以上/MIN.
绝缘等级/INSULATION CLASS	CLASS B
温度上升/TEMPERATURE RISE	80K MAX.
转子惯量/ROTOR INERTIA	≈480g.cm ²
重量/WEIGHT	≈1.06Kg
允许轴向负载/ALLOWABLE THRUST LOAD	60N
允许径向负载/ALLOWABLE RADIAL LOAD	200N (ON THE SHAFT END)
运行环境温度/OPERATION AMBIENT TEMP	0° C---+50° C
运行环境湿度/OPERATION AMBIENT HUM	20%---90%
寿命/LIFE	5000 HOURS

接线图/Wiring Diagram



励磁顺序 (2相励磁) /Phase Sequence(2 Phase Exciting)

CW ↓	STEP	A	B	Ā	B̄	↑ CCW
	1	+	+	-	-	
	2	-	+	+	-	
	3	-	-	+	+	
	4	+	-	-	+	

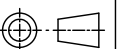
从安装面看为顺时针方向 CLOCKWISE VIEW FROM MOUNTING SIDE

型号/Model

SS2304A42A-短(N)

SAMSR MOTOR

第三角画法
First Angle View



F					批准 Approved	审核 Checked	设计 Designed	材 质 Material	-----	
E								表面处理 Finish	-----	
D				公差 Tolerance				±0.2	NO.	056217
C				制 图 Drawn				WY	2019.12.20	比 例 Scale
B				设计 Designed				页 Sheet	1/1	
A				日期 Date						
版本 Edition				初版/First Edition 变更内容 Revisions						