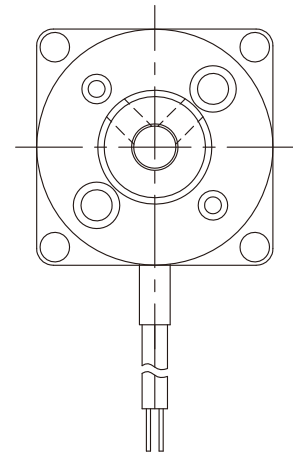
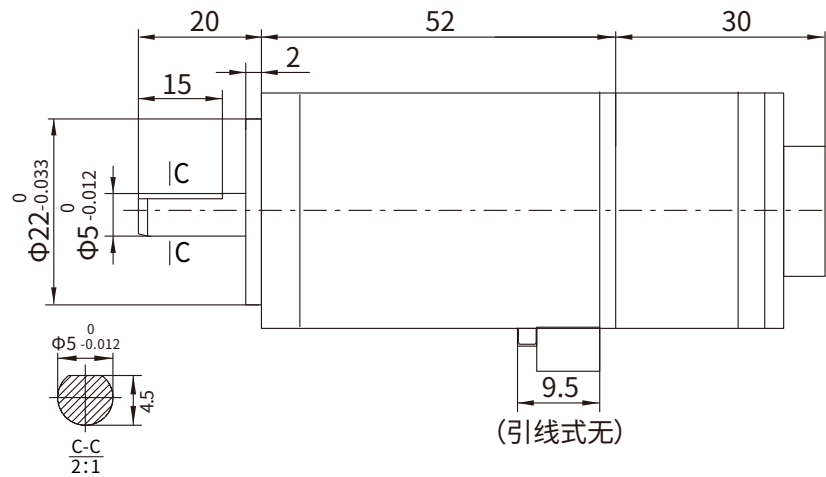
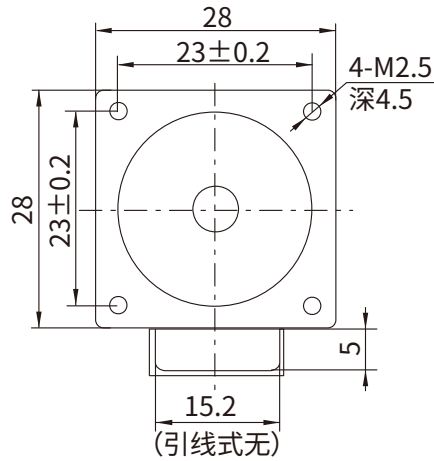


尺寸/Dimensions 单位/Unit=mm



技术参数

电压 V	制动力矩 N·m	功率 W	最高转速 KRPM	通段时间 MS	绝缘等级
24	0.4	4	3	15	B

技术要求

- 1、安装气隙a应保持在0.1-0.2mm之间。
- 2、制动面平行度不大于0.05。
- 3、表面镀环保蓝锌。

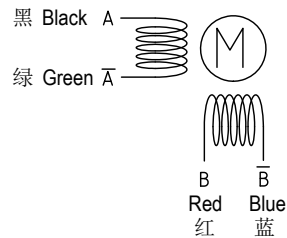
刹车接线图

- 红-----V+
黑-----V-

电动机规格书/Motor Specification

步进角/STEP ANGLE	1.8°
相数/NO. OF PHASES	2
额定电压/RATED VOLTAGE	2.5 V
额定电流/RATED CURRENT	1.0 A
电阻/RESISTANCE	2.5 ohm±10%
电感/INDUCTANCE	2.2 mH±20%
保持力矩/HOLDING TORQUE	0.1N.m
绝缘耐压/DIELECTRIC STRENGTH	500V A.C
绝缘电阻/INSULATION RESISTANCE	100 MΩ 以上/MIN.
绝缘等级/INSULATION CLASS	CLASS B
温度上升/TEMPERATURE RISE	80K MAX.
转子惯量/ROTOR INERTIA	16g. cm²
重量/WEIGHT	约280g
允许轴向负载/ALLOWABLE THRUST LOAD	30N
允许径向负载/ALLOWABLE RADIAL LOAD	100N (ON THE SHAFT END)
运行环境温度/OPERATION AMBIENT TEMP	-20° C---+50° C
运行环境湿度/OPERATION AMBIENT HUM	15%---90%
寿命/LIFE	5000 HOURS

接线图/Wiring Diagram



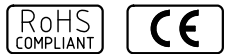
励磁顺序 (2相励磁) /Phase Sequence(2 Phase Exciting)

STEP	A	B	Ā	B̄	CCW
1	+	+	-	-	↑
2	-	+	+	-	
3	-	-	+	+	
4	+	-	-	+	

从安装面看为顺时针方向 CLOCKWISE VIEW FROM MOUNTING SIDE

型号/Model

SS1102A10D



SAMSR MOTOR

第三角画法
First Angle View

F					批准 Approved	审核 Checked	设计 Designed	材 质 Material	-----
E								表面处理 Finish	-----
D								公差 Tolerance	±0.2
C								NO.	056217
B								比例 Scale	1:2
A								页 Sheet	1/1
版本 Edition		初版/First Edition	变更内容 Revisions	设计 Designed	日期 Date	制图 Drawn	WY	2019.11.07	